

ЭБК.004-20-ОСБ

Перв. примен.
ЭБК.004-20-0

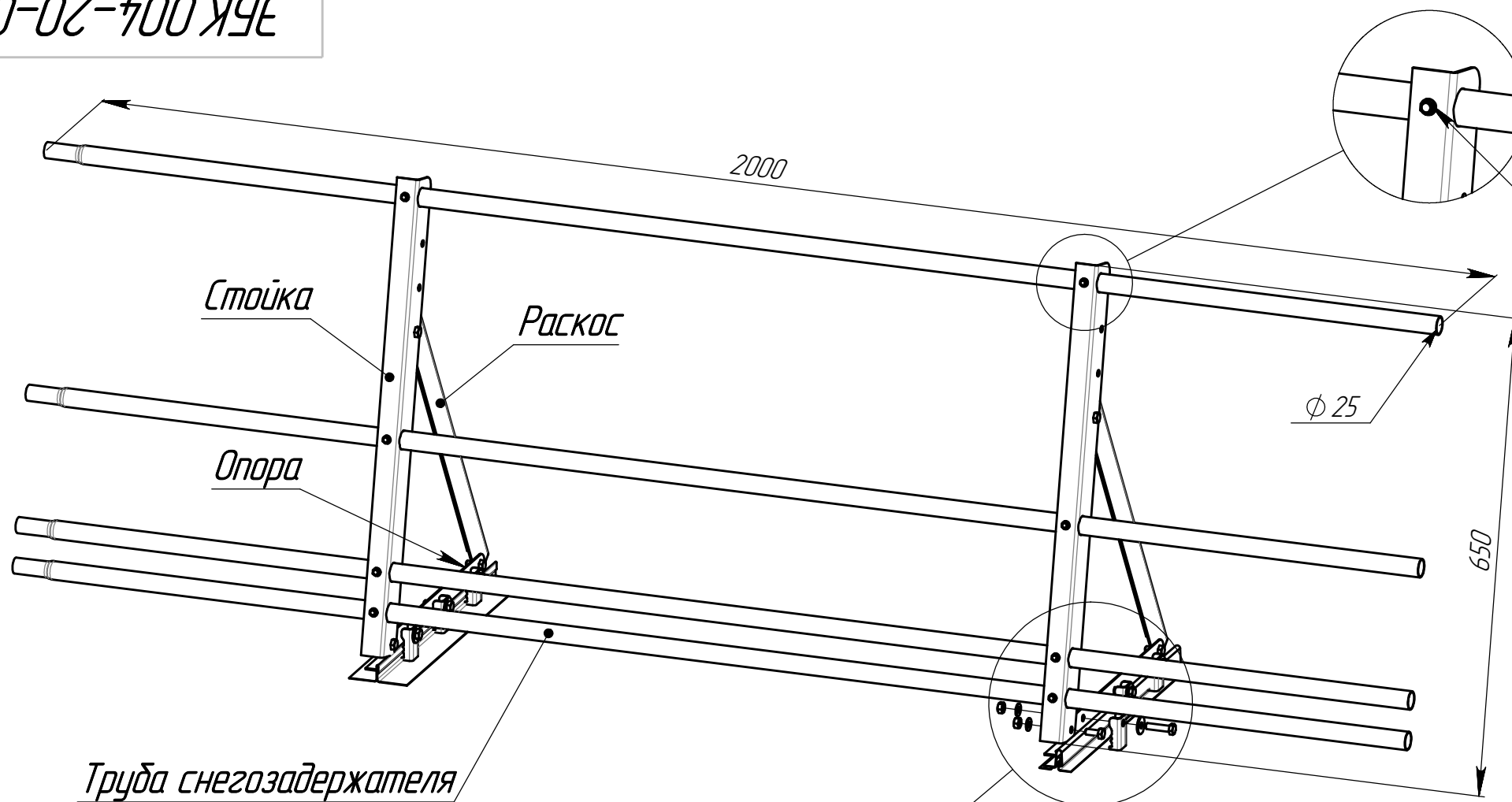
Справ. №

Подп. и дата

Взам. инв. № Инв. № дубл.

Подп. и дата

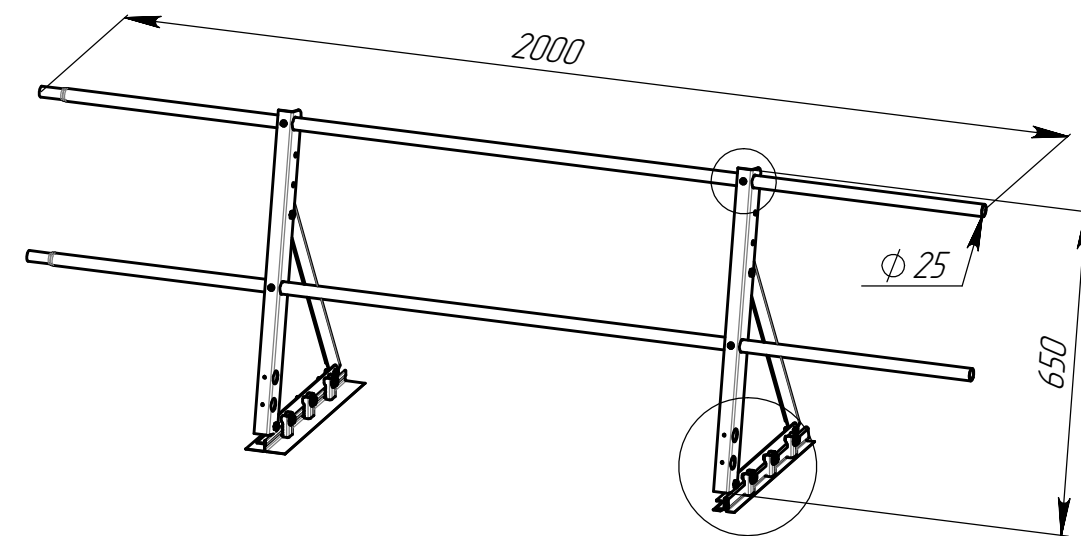
Инв. № подл.



Саморез 5,5x19 цинк DIN 7504K

Труба снегозадержателя

Ограждение без снегозадержателя



Шайба 8 оц 019

Болт М 8 x 35 оц 019 DIN 933

Гайка М8 оц DIN 934

Шайба 8 оц 019 (увелич.)

Болт М8x20 оц DIN 933

Скоба ЭБК

				ЭБК.004-20-ОСБ			
Изм.	Лист № докум.	Подп.	Дата	Огр. кров. ОПТИМА 650 (фальц)	Лит.	Масса	Масштаб
Разраб.						-	-
Проб.							
Т. контр.				Сборочный чертеж	Лист	Листов 1	
Н. контр.					GRAND LINE®		
Утв.					Формат А3		

Копировал

Формат А3