

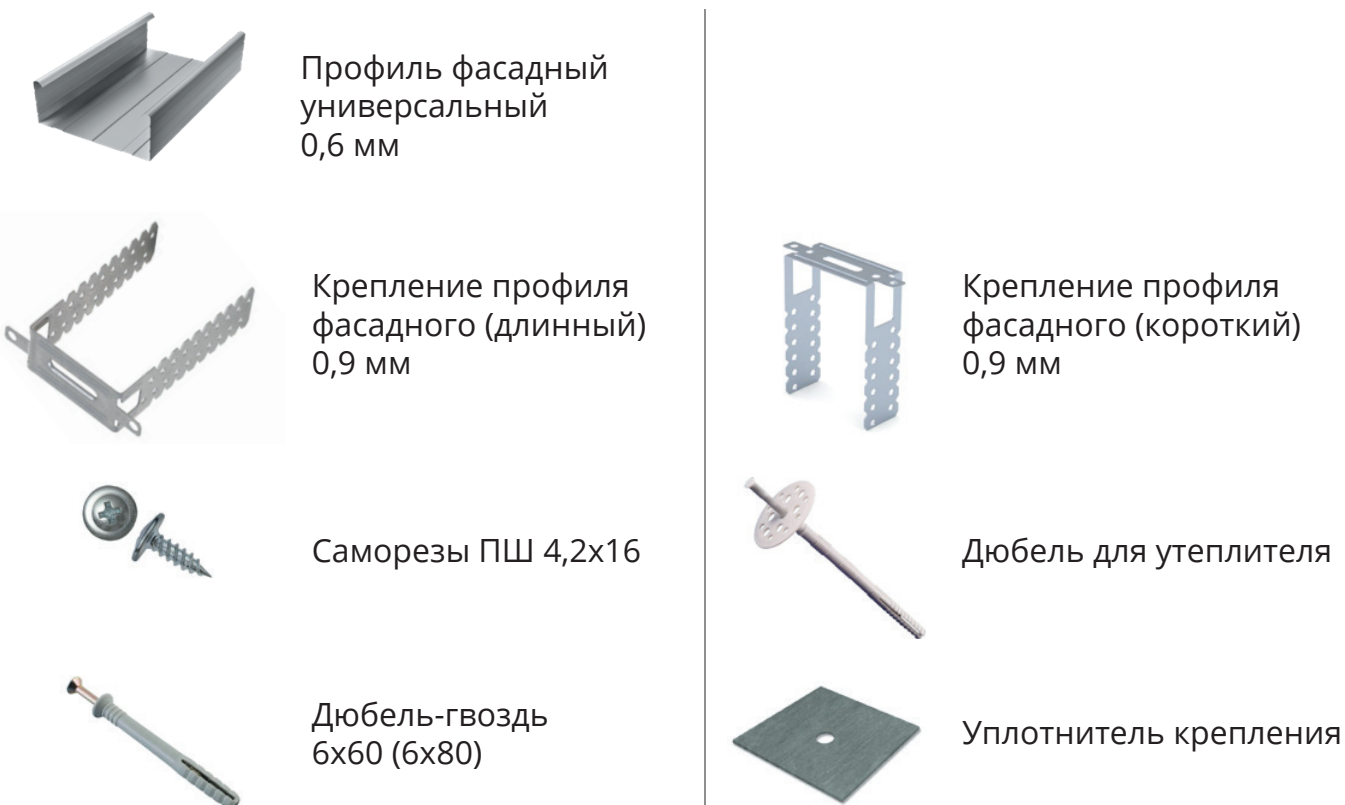
ИНСТРУКЦИЯ ПО МОНТАЖУ ФАСАДНОЙ ПОДСИСТЕМЫ ЛАЙТ



ОБЩИЕ СВЕДЕНИЯ

Фасадная подсистема Лайт может быть использована в качестве каркаса для установки на фасад отделки из металлического сайдинга и профнастила, а также фасадных полипропиленовых панелей и винилового сайдинга. В этом документе рассматриваются варианты подсистемы для горизонтального и вертикального монтажа панелей отделки для фасада высотой не более 6 м.

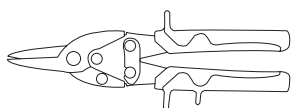
ЭЛЕМЕНТЫ ПОДСИСТЕМЫ



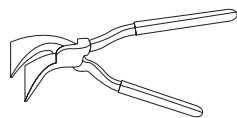
Внимание!

Категорически запрещено резать элементы подсистемы УШМ с абразивным кругом (болгаркой)! Использование абразивного круга (болгарки) может привести ускоренной коррозии металла. На повреждения, возникшие в результате применения «болгарки», гарантия не распространяется.

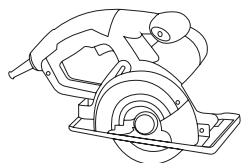
ДЛЯ РЕЗКИ И ГИБКИ ЭЛЕМЕНТОВ ПОДСИСТЕМЫ ИСПОЛЬЗУЙТЕ:



Ручные ножницы



Клещи



Ручная дисковая пила с диском по металлу

ДЛЯ МОНТАЖА МЕТАЛЛИЧЕСКОГО САЙДИНГА МОГУТ ПОТРЕБОВАТЬСЯ СЛЕДУЮЩИЕ ИНСТРУМЕНТЫ:

- рулетка
- строительный уровень
- отвес
- дрель с перфоратором
- шуруповерт
- киянка

МОНТАЖ ПОДСИСТЕМЫ

1. Произведите разметку стены в соответствии с рекомендациями, представленными в таблице 1.

Таблица 1

Материал	Шаг между профилями, мм	Шаг между креплениями, мм
Металлический сайдинг горизонтальный	400 – 500	500 - 750
Металлический сайдинг вертикальный	400 – 500	500 - 750
Профнастил	400 – 500	500 – 750
Виниловый сайдинг горизонтальный	300 – 400	500 – 750
Виниловый сайдинг вертикальный	300 – 400	500 – 750
Фасадные панели	250	500- 750

Внимание!

При разметке необходимо учесть дополнительные профили, которые потребуются установить для обвязки проёмов, а также особенности устройства каркаса на углах и в местах установки стыковочного профиля, которые описаны далее.

2. Пробурите отверстия для монтажа креплений, очистите их от пыли.
3. Закрепите крепления к стене через уплотнители креплений. Тип крепежа для креплений выбирайте исходя из материала стены. Размер крепления выбирайте в зависимости от наличия или отсутствия слоя утепления. Длинные крепления позволят выполнить каркас для фасада с утеплением толщиной 50 мм.
4. Отогните края крепления под 90°, чтобы получилась симметричная буква «П» со средней полкой около 60 мм (Рисунок 1).
5. Если запланировано внешнее утепление стен, используйте минераловатный утеплитель, рекомендованный производителем для вентфасадов.
6. Если требуется, установите ветрозащиту утеплителя.
7. Для удобства монтажа утеплителя и ветрозащиты сделайте ножом прорезы на местах расположения креплений.
8. Если в качестве ветрозащиты используется диффузионная мембрана, выполните проклейку нахлестов полотен и прорезов соединительной лентой.
9. Для крепления утеплителя и ветрозащиты используйте пластиковый дюбель для утеплителя в количестве и типоразмере, рекомендованном производителем.

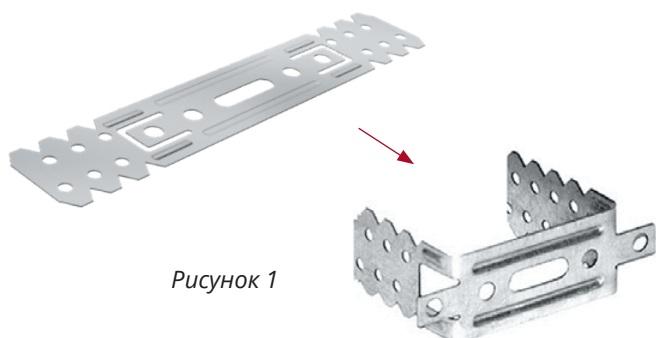


Рисунок 1

10. Саморезами ПШ закрепите к креплениям крайние профили фасада, используя уровень или отвес (Рисунок 2).
11. Оставьте зазор между отступкой и нижним краем профиля около 30 мм.
12. Устанавливайте профили с зазором около 5 мм на стыке профилей.
13. При монтаже профилей необходимо предусмотреть вентиляционный зазор между стеной и внешней отделкой 30 – 50 мм.

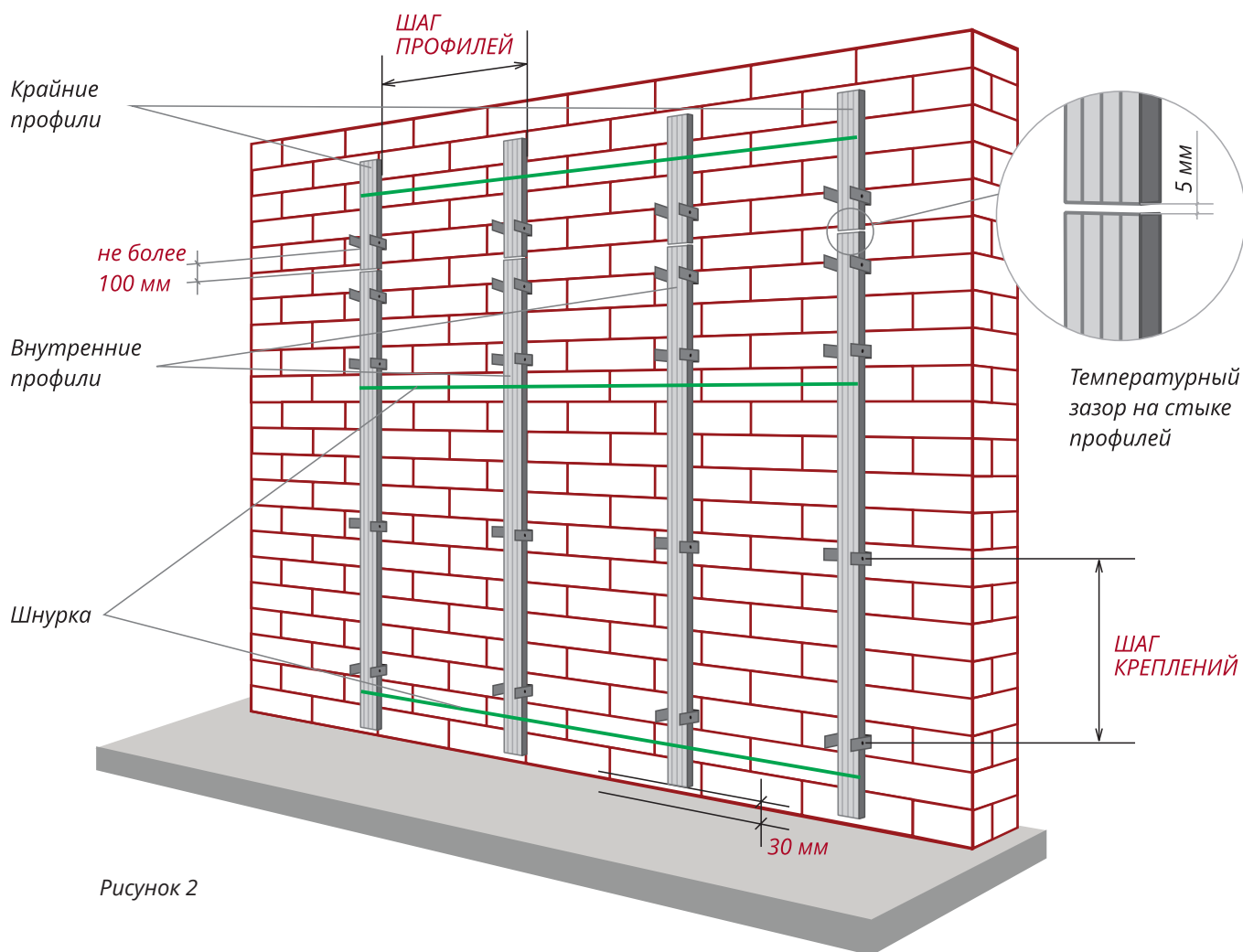


Рисунок 2

14. Натяните шнурку между крайними профилями. Установите по шнурке внутренние профили, контролируя их положение строительным уровнем. Края креплений отогните вниз, так чтобы они не мешали установке облицовки.
15. На участках под и над проёмами, для выравнивания установки коротких элементов каркаса, вместо шнурки удобно использовать 2 профиля, временно прикрученных к крайним к проёму длинным профилям.

УГОЛ ВНЕШНИЙ

1. На внешнем угле крайний профиль устанавливайте не ближе 100 мм к краю стены.
2. Для установки планки угла внешнего сложного подготовьте угловые элементы из профиля 60x27, как показано на рисунке 3.

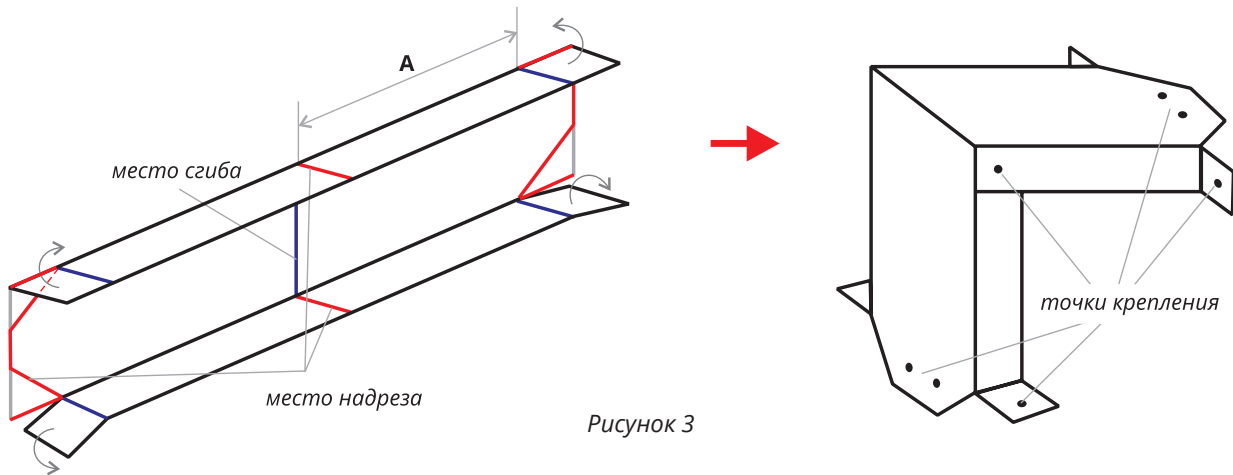
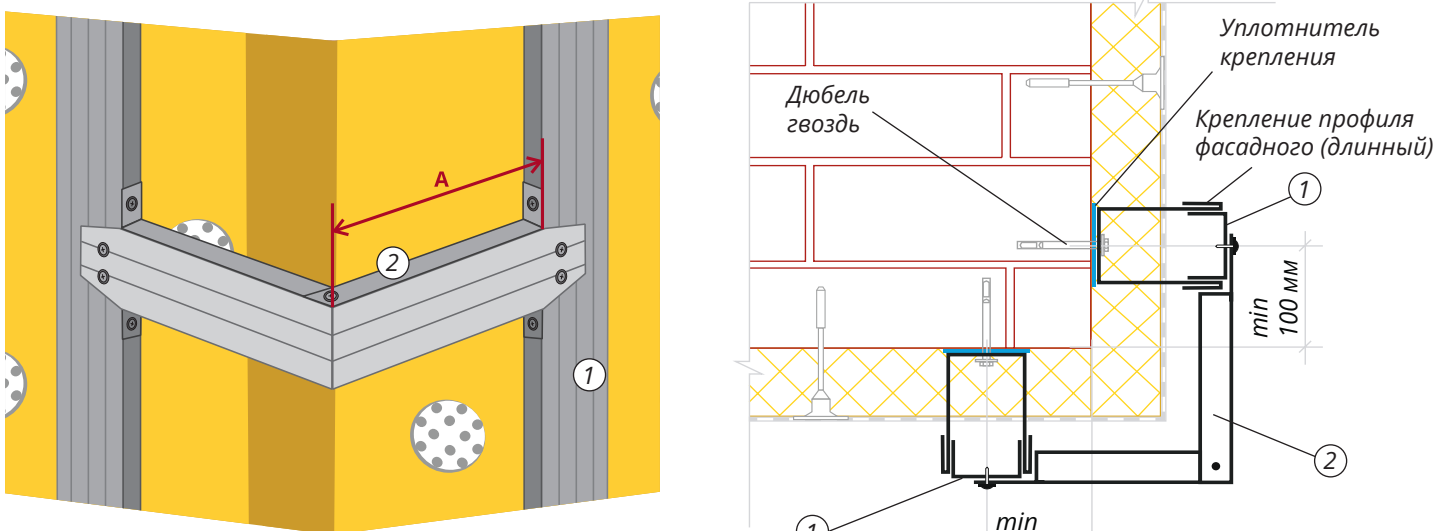


Рисунок 3

В случае, когда используется планка простого типа, угловой элемент не требуется.

1. А – расстояние от края профиля до линии угла плоскости каркаса.
2. Шаг угловых элементов каркаса – около 400 мм.
3. Закрепите саморезами ПШ угловые элементы к крайним профилям, контролируя их положение уровнем (Рисунок 4).
4. Устанавливайте угловой элемент строго горизонтально, в плоскости каркаса.
5. Закрутите также по 2 самореза в боковые полки на сгибе угловых элементов, это сделает угол более жестким.

Рисунок 4



① Профиль фасадный 60x27

② Угловой элемент

УГОЛ ВНУТРЕННИЙ

1. На внутреннем угле крайние к углу профили размещайте так, чтобы было достаточно места, чтобы закрепить его шурупом со стороны стены
2. Для установки планки угла внутреннего сложного подготовьте угловые элементы из профиля 60x27, как показано на рисунке 5. Каждый элемент состоит из двух частей.

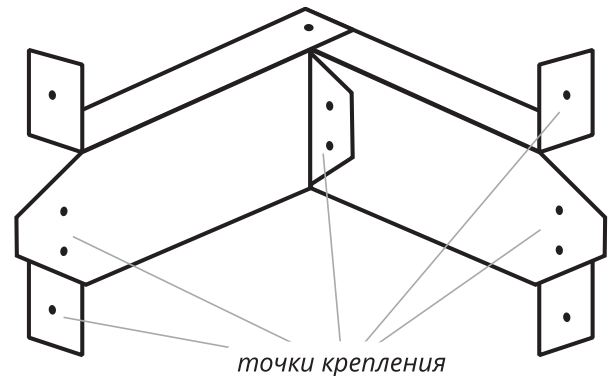
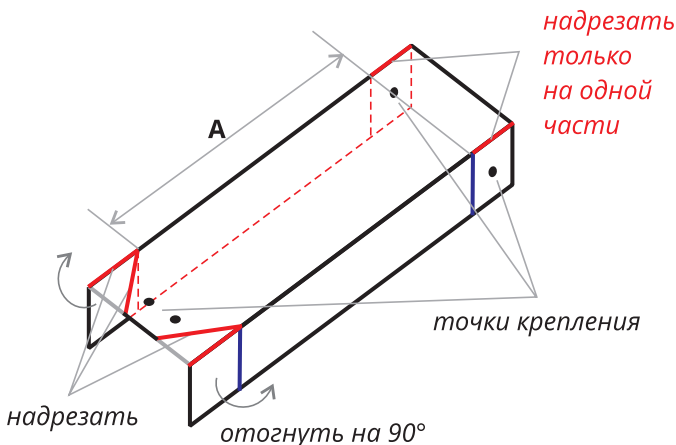
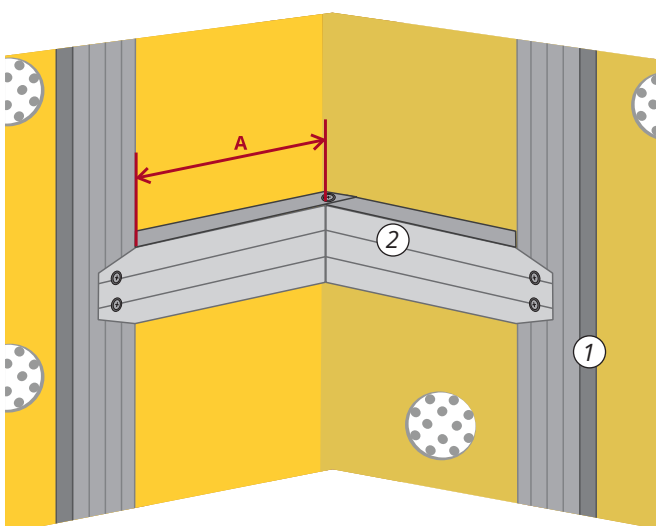


Рисунок 5

В случае, когда используется планка простого типа, угловой элемент не требуется.

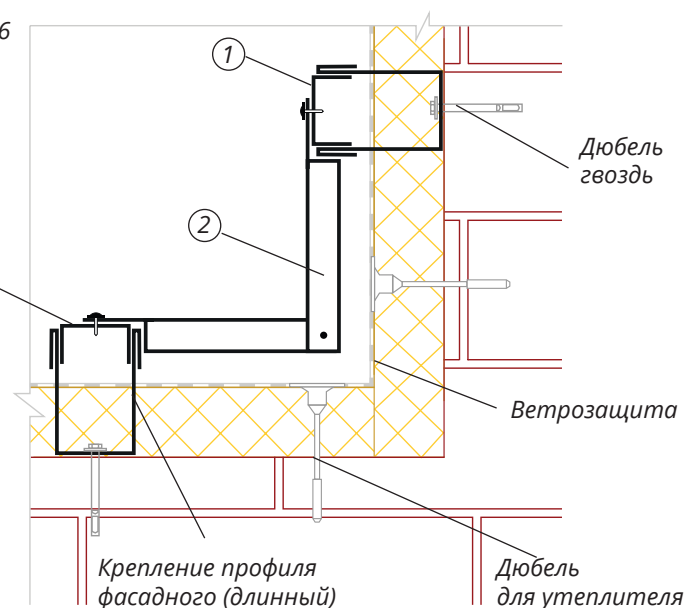
3. А – расстояние от края профиля до линии угла плоскости каркаса. Шаг угловых элементов каркаса – около 400 мм.
4. Закрепите саморезами угловые элементы к крайним профилям, контролируя их положение уровнем. Используйте 2–3 самореза на каждую точку крепления (Рисунок 6).
5. Устанавливайте угловой элемент строго горизонтально, в плоскости каркаса.
6. На одной из частей элемента сделайте надрезы и отгиб на высоту профиля, чтобы жестко закрепить части на углу, как показано на рисунке 5.

Рисунок 6



① Профиль фасадный 60x27

② Угловой элемент



СТЫКОВКА РЯДОВ

1. Если для монтажа фасадного материала предусмотрена установка соединительной планки, спланируйте установку профилей на стыке так, чтобы планка располагалась между профилями. Установите дополнительные горизонтальные профили для её крепления с шагом около 400 мм (Рисунок 7).

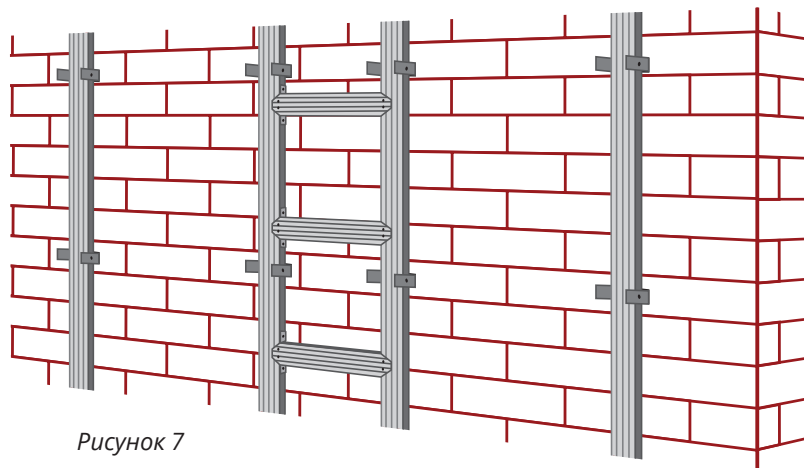


Рисунок 7

2. Подготовку и крепление профилей производите по аналогии с углами.
3. Если используется соединительная планка простого типа, установка дополнительных профилей не требуется.

ОБХОД ПРОЁМОВ

1. Для монтажа обхода проёмов необходимо сделать обвязку из профилей по периметру проёма.
2. Закрепите вертикальные профили 2 по бокам проёмов на безопасном расстоянии 200 - 400 мм от края проёма.

Внимание!

Не крепите горизонтальные 3 и боковые профили обвязки 4 к стене с помощью креплений, поскольку делать отверстия ближе 100 мм к проему запрещено. (Рисунок 8).

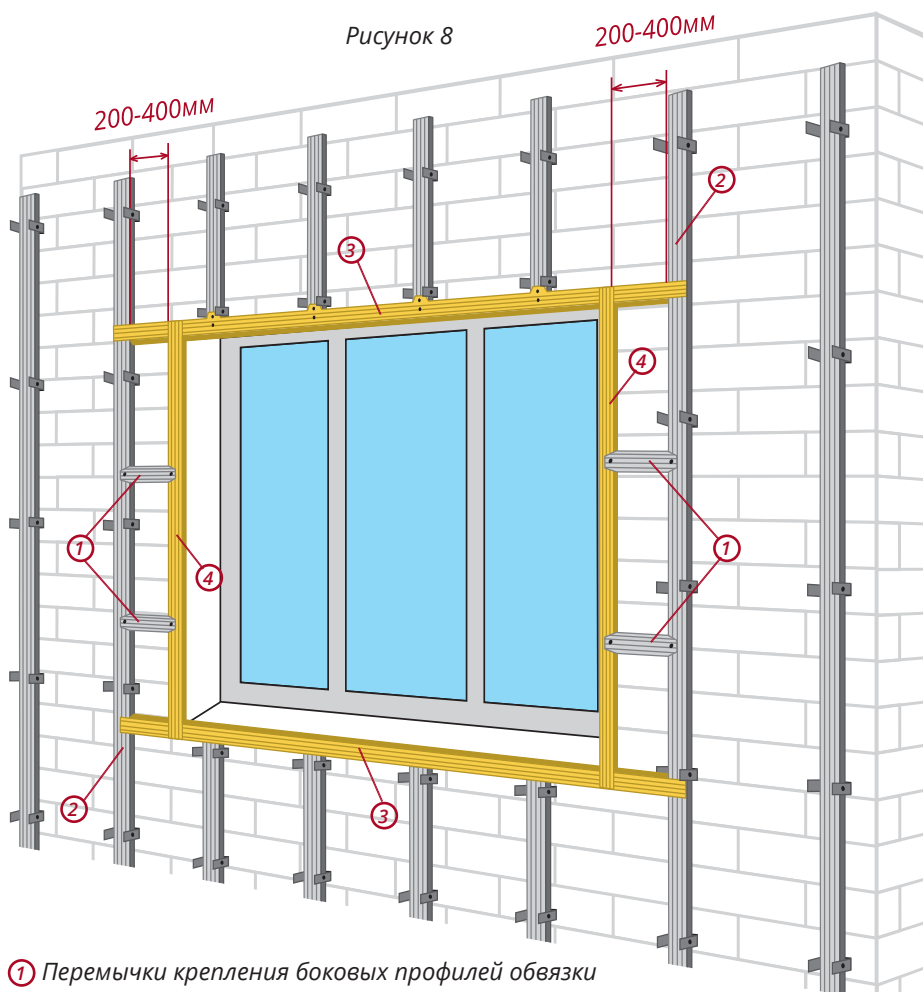
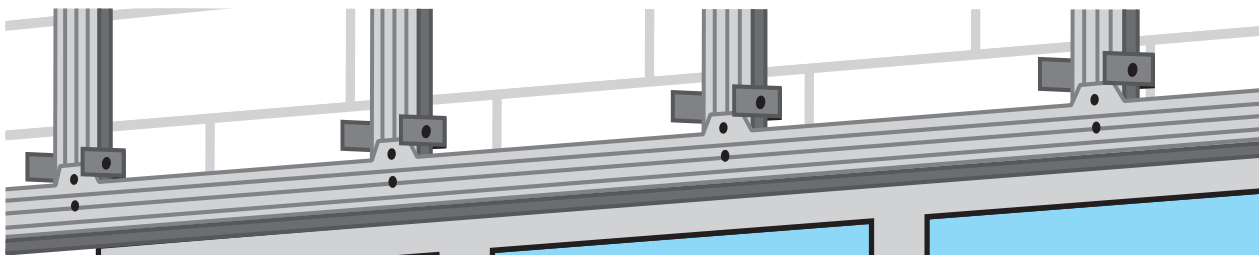


Рисунок 8

- ① Перемычки крепления боковых профилей обвязки
- ② Вертикальные штатные профили
- ③ Горизонтальные профили обвязки
- ④ Вертикальные профили обвязки

3. Крепите горизонтальные профили обвязки 3 к вертикальным профилям, подходящим к проему и к профилям 2. Для этого сделайте разметку профилей, надрезы на боковых полках, отогните получившиеся лепестки (Рисунок 9).

Рисунок 9



4. Крепите боковые профили обвязки 4 к нижним и верхним горизонтальным профилям 3 по аналогии в горизонтальными и с помощью горизонтальных перемычек 1, как показано на рисунке 8. Не забывайте контролировать положение профилей с помощью уровня.

ПОДСИСТЕМА ДЛЯ ВЕРТИКАЛЬНОГО МОНТАЖА ОТДЕЛКИ

1. Для панелей отделки, которые монтируются вертикально используется перекрестная система. Основой перекрестной системы является описанная выше система для горизонтального сайдинга.

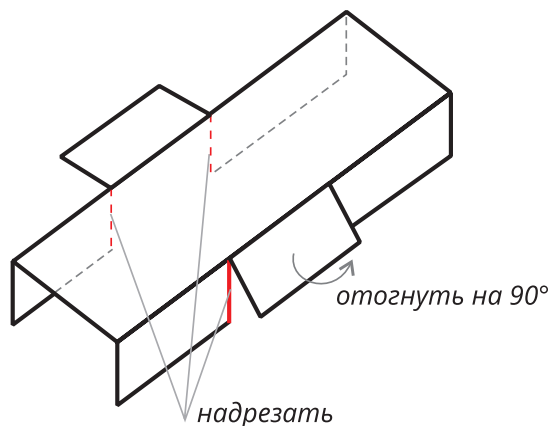


Рисунок 10

2. Для обустройства перекрестной системы на вертикально установленные профили закрепите дополнительные профили с шагом, соответствующим облицовке (см. Таблицу 1).

3. В местах стыка профилей сделайте надрезы и отогните боковые надрезанные полки горизонтального профиля (Рисунок 10). Закрепите горизонтальные профили к вертикальным, как показано на рисунке. Контролируйте положение уровнем (Рисунок 11).

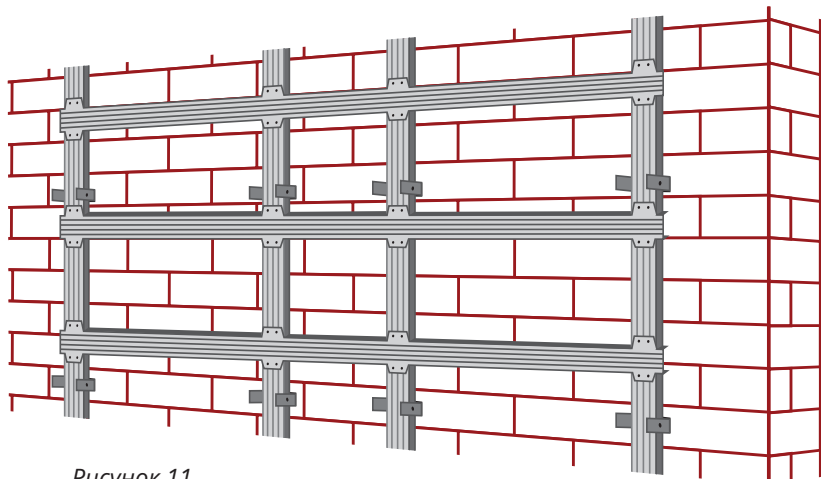


Рисунок 11

4. В целях экономии, для горизонтальной обрешетки можно использовать обрезки профиля, подходящие по длине (Рисунок 12).
5. Все описанные узлы вертикальной системы для перекрестной системы монтируются аналогичным образом.

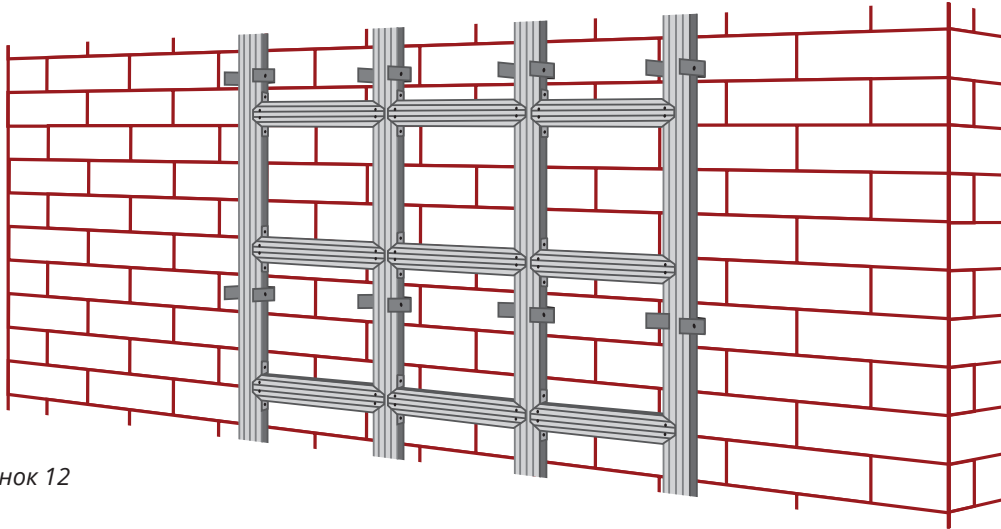


Рисунок 12

МОНТАЖ ОБЛИЦОВКИ

Производите монтаж облицовочного материала в соответствии с инструкциями производителя.

Для крепления:

- сайдинга и фасадных панелей используйте саморезы 4,2x16,
- для фасадного профнастила – кровельные саморезы металл-дерево 4,8x19 или 4,8x29.